



XC948EV

ELEKTRISCHER RADLADER



Einsatzgewicht 15500kg

Nennschaufelinhalt 2.4m³

Nennleistung 204kW



SOLID TO SUCCEED



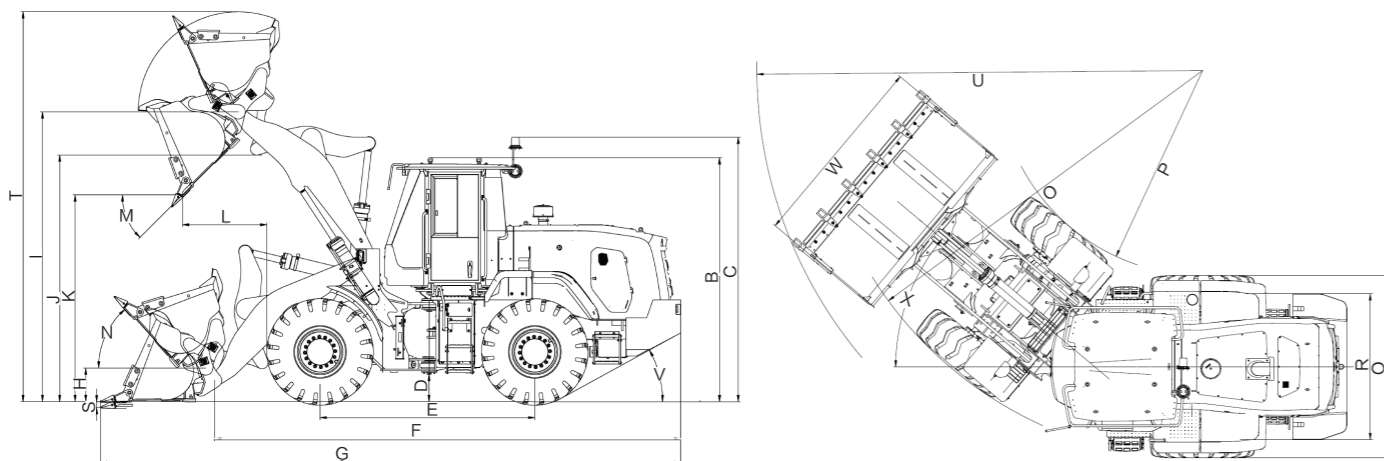
OFFIZIELLE XCMG-WEBSEITE

Adresse: Kunpeng-Nordstraße 99, Wirtschaftliche Entwicklungszone Xuzhou, Provinz Jiangsu, China
Postleitzahl: 221122 Webseite: <http://www.xcmg.com>

Versionsnummer: N202505V1



Technisches Datenblatt



	Abmessungen und Spezifikationen	Parameter	
B	Höhe über Kabinendach	3401 mm	
C	Höhe über Warnleuchte	3689 mm	
D	Bodenfreiheit	391 mm	
E	Radstand	3050 mm	
F	Gesamtlänge (ohne Schaufel)	6596 mm	
G	Transportlänge (Schaufel am Boden liegend)	8192 mm	
H	Bolzenhöhe bei flach aufliegender Schaufel	470 mm	
I	Bolzenhöhe bei max. Hubhöhe	4050 mm	
J	Hubarmabstand bei max. Anhebung	3445 mm	
K	Ausschütthöhe bei max. Anhebung und 45° Auskippwinkel	2890 mm	
L	Reichweite bei max. Anhebung und 45° Auskippwinkel	1201 mm	
M	Auskippwinkel bei max. Anhebung und Entleerung (am Anschlag)	45 °	
N	Rückkippwinkel	Schaufel flach am Boden	43 °
		Maximale Hubhöhe	48 °
O	Wenderadius (Reifenaußenkante)	5521 mm	
P	Wenderadius (Reifeninnenkante)	2891 mm	
Q	Breite über Reifen	2580 mm	
R	Spurweite	2060 mm	
S	Grabtiefe	80 mm	
T	Maximale Hubhöhe	5447 mm	
U	Wenderadius (Schaufelaußenkante)	6318 mm	
V	Böschungswinkel (hinten)	28 °	
W	Schaufelbreite	2750 mm	
X	Lenkwinkel	40 °	

Kategorie	Typ	Parameter
Maschinenparameter	Einsatzgewicht	15500 kg
	Nennschaufelinhalt	2.4 m³
	Nennlast	4000 kg
	Kipplast	voll eingelenkt
E-Antriebssystem & Steuerung	Batterietyp	Lithium-Eisenphosphat (LFP)
	Batteriespannung	531 V
	Batteriekapazität	242 kWh
	DC-Ladeleistung	160 kW
	Spannung des Niederspannungs-Bordsystems	24 V
	Akkumulator-Spannung	24 V
	Akkumulator-Kapazität	120 Ah
Ladezeit	242 kWh	160 kW-73 min
		240 kW-50 min
Antriebsstrang	Fahrgeschwindigkeit	18/36 km/h
	Bremsweg	10 m
	Reifenmodell	20.5R25
	Min. Bodenfreiheit	391 mm
Arbeitshydraulik	Typ	Verstellsystem
	Pumpentyp	Axialkolben-Verstellpumpe
	Nenndurchfluss	219 L/min
	Steuventiltyp	3-fach elektronisch gesteuertes Mehrwegeventil
	Systemdruck	23 Mpa
	Summe der Zykluszeiten (3 Phasen)	11.5 s
Antriebsachsen	Antriebsart	Allradantrieb (4WD)
	Montageart Vorderachse	Starr
	Montageart Hinterachse	Pendelrahmen, Pendelwinkel ±12°
	Art der Radnabenuntersetzung	Planetenuntersetzung an den Radnaben
	Differenzialtyp	Vorderachse optional mit Selbstsperrdifferenzial, Hinterachse mit Standarddifferenzial
Lenkhydraulik	Typ	Koaxiales Lenksystem mit Durchflussverstärkung
	Pumpentyp	Axialkolben-Verstellpumpe
	Nenndurchfluss	56.4 L/min
	Anzahl der Hydraulikzylinder	2
	Systemdruck	18 Mpa
	Maximaler Lenkwinkel	40°

- Die technische Ausstattung der XCMG-Ladermaschinen wird kontinuierlich verbessert und aktualisiert. Abweichungen bei Konfigurationsparametern und optischen Details im Produktheft gegenüber dem tatsächlichen Produkt sind möglich; maßgebend ist das physische Produkt.
- Alle Rechte zur Auslegung liegen bei XCMG. Wir behalten uns das Recht vor, Produktänderungen ohne vorherige Ankündigung vorzunehmen.